

| |
|--|
| |
|--|

| |
|----------|
| Datum: |
| Kund: |
| Projekt: |



PSB Singapore



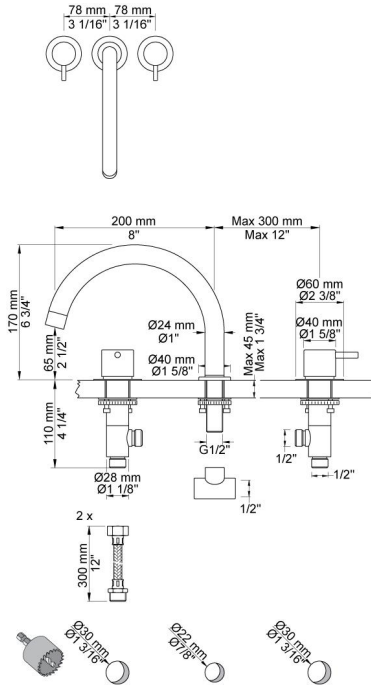
SC8

Tvågreppsblandare S50DH + S50D med svängbar pip 090E.

Flöde

| | Bar: | 1,0 | 2,0 | 3,0 | 4,0 | 5,0 |
|-------------------|---------|------|------|------|------|------|
| SC8 ¹⁾ | (l/min) | 28,9 | 40,8 | 50,0 | 57,7 | 64,5 |
| SC8 | (l/min) | 15,0 | 21,2 | 26,0 | 30,0 | 30,0 |

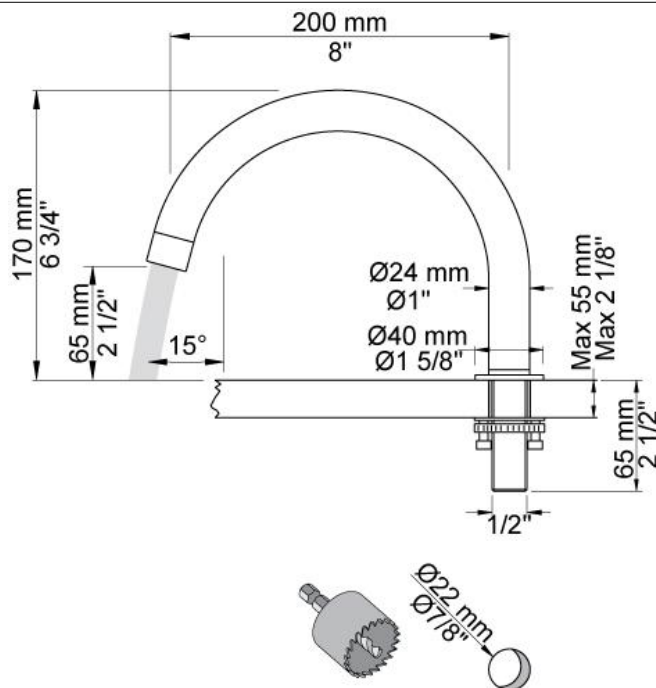
¹⁾ Strainer VR624E

**Levereras i färg**

| | |
|--------------------------|---------------------------------|
| Färg 02, Grå | Färg 21, Karmosinröd |
| Färg 04, Blå | Färg 25, Rosa |
| Färg 08, Gul | Färg 27, Matt-svart |
| Färg 09, Koksgrå | Färg 28, Matt-vit |
| Färg 05, Orange | Färg 40, Borstad rostfritt stål |
| Färg 06, Ljusgrön | Färg 60, Svart |
| Färg 12, Mocka | Färg 61, Borstad svart |
| Färg 14, Orangeröd | Färg 62, Djupsvart |
| Färg 15, Marinblå | Färg 63, Koppar |
| Färg 16, Krom | Färg 64, Borstad koppar |
| Färg 17, Glänsande Svart | Färg 65, Guld |
| Färg 18, Vit | Färg 68, Silver |
| Färg 19, Mässing natur | Färg 70, Borstad guld |
| Färg 20, Borstad krom | |



090E
Svängbar pip. 170 mm hög. Håltagning: 22 mm.



S50
Stopp ventil med keramisk tätning, S50, för sargmontage, 60 mm täckbricka 001G. Med backventil. 1/2" anslutning. Håltagning: 30 mm.

