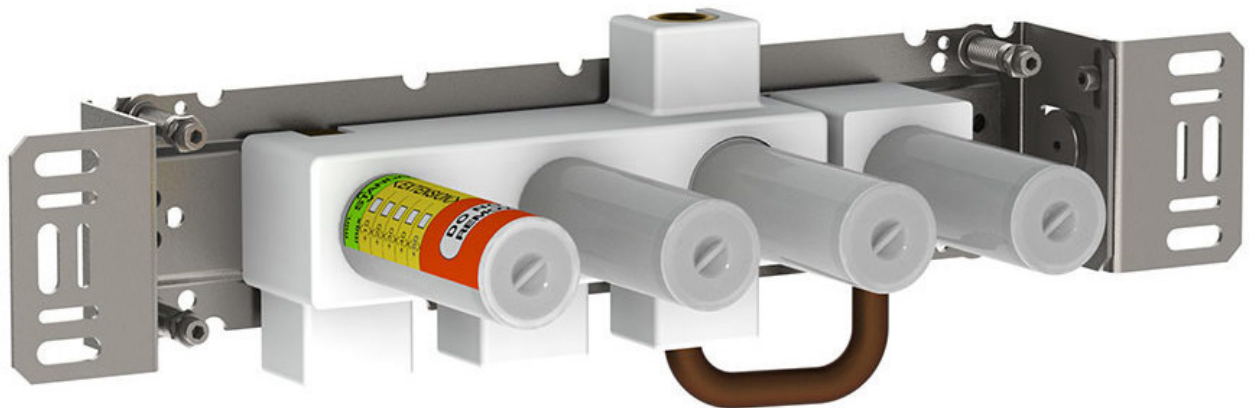
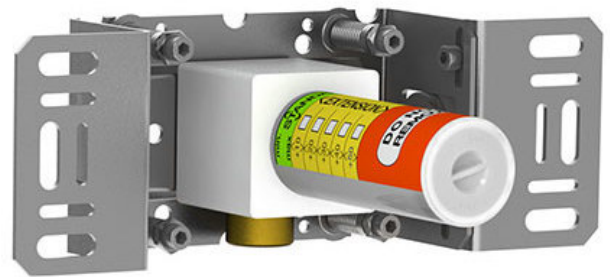


| |
|--|
| |
|--|

| |
|----------|
| Datum: |
| Kund: |
| Projekt: |

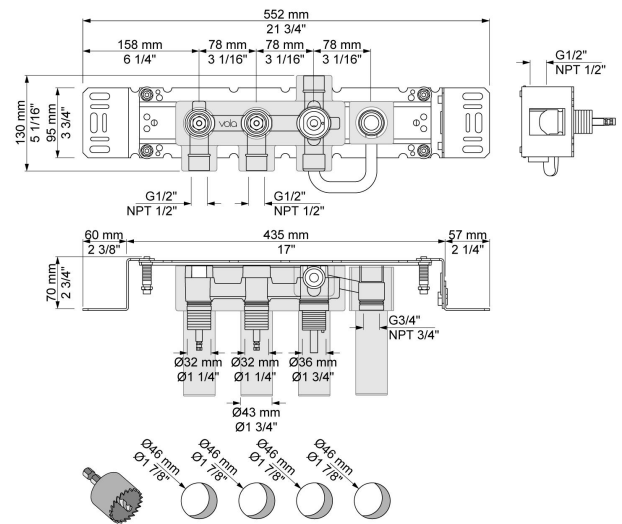


800N

Tvågrepps inbyggnadsblandare med omkastare, ett fast utlopp och ett separat utlopp 200M. För ½" CU-rör, pexrör eller stålrör.

Flöde

| | Bar: | 1,0 | 2,0 | 3,0 | 4,0 | 5,0 |
|------|-------------|------------|------------|------------|------------|------------|
| 800N | (l/min) | 19,6 | 27,8 | 34,0 | 39,3 | 43,9 |



Levereras i färg

**200M**

Separat utlopp. För ½" CU-rör, pexrör eller stålrör.

