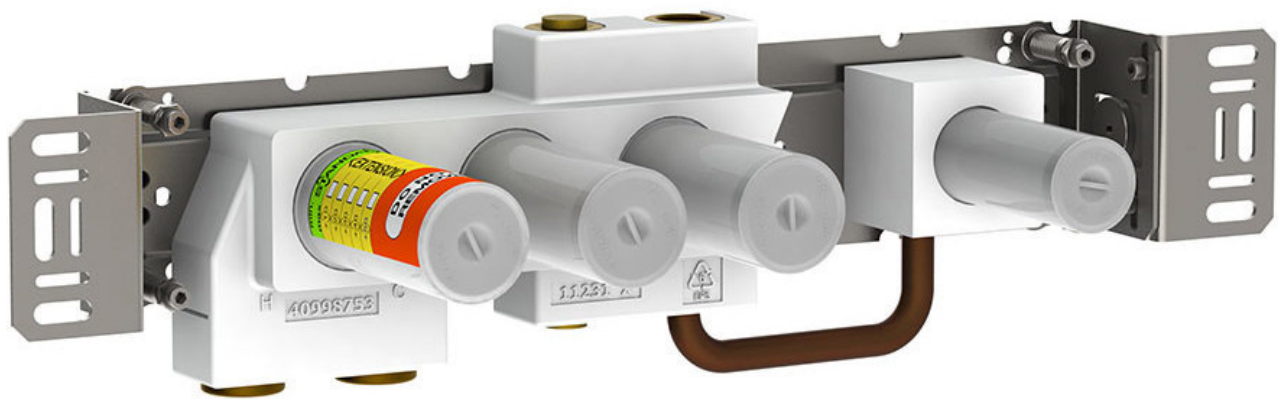
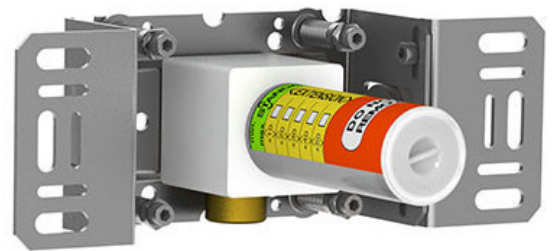


--

Datum:
Kund:
Projekt:

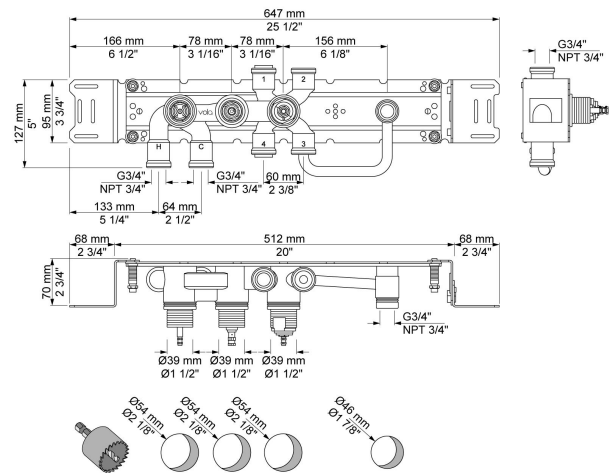


5400F

Termostatblandare för inbyggnad med omskiftare, ett fast och ett separat utlopp 200M. ¾" anslutning för koppar-, stål- eller pexrör.

Flöde

	Bar:	1,0	2,0	3,0	4,0	5,0
Utgång 1	(l/min)	18,5	26,1	32,0	37,0	41,3
Utgång 2	(l/min)	18,5	26,1	32,0	37,0	41,3
Cal Outlet 1	(l/min)	4,4	6,2	7,6	7,6	7,6
Cal Outlet 2	(l/min)	4,4	6,2	7,6	7,6	7,6



Levereras i färg

**200M**

Separat utlopp. För ½" CU-rör, pexrör eller stålrör.

