

--

Datum:
Kund:
Projekt:

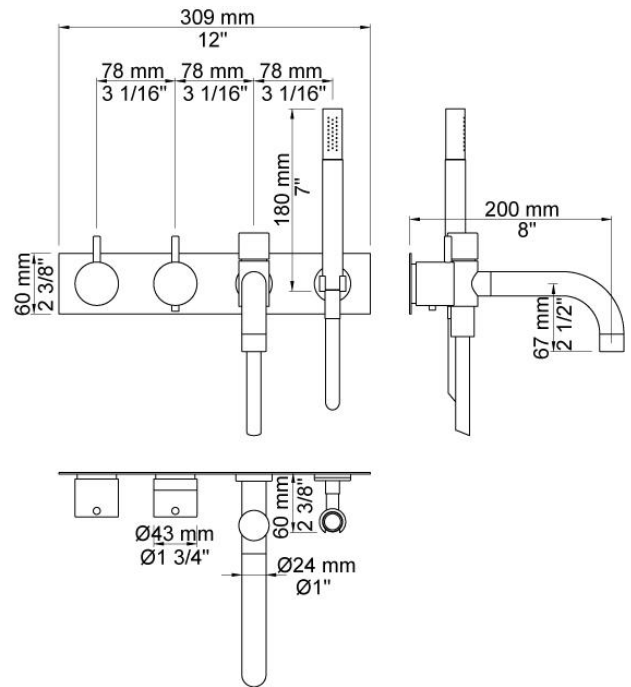


5144DT8

¾" termostatblandare, består av: 5141DT8 UP = ¾" termostatblandare 5100.5141DT8 AP = Grepp NR51, termostatgrepp NR52, 200 mm kar/duschpip 040D, med omkastare för handdusch T2, 2 st. 60 mm täckbrickor 2001, 3 st. 60 mm täckbrickor 001, handdusch-hållare T8.

Flöde

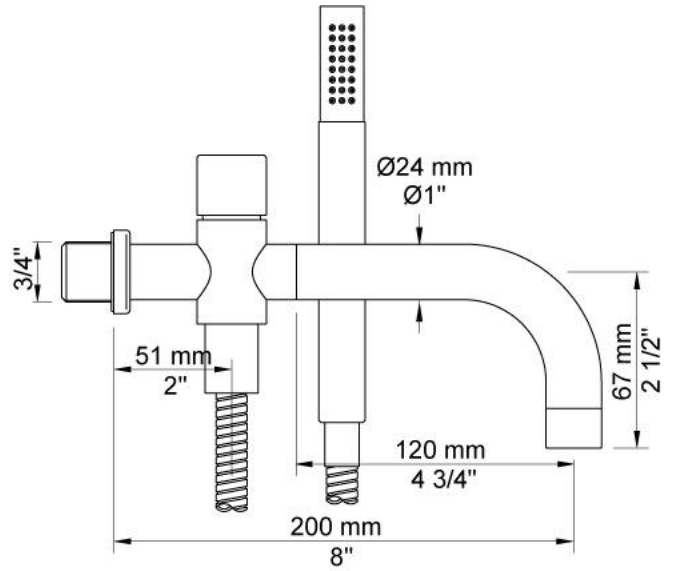
	Bar:	1,0	2,0	3,0	4,0	5,0
040D	(l/min)	15,0	21,2	26,0	30,0	30,0
T2	(l/min)	6,6	9,4	11,5	13,3	14,8

**Levereras i färg**

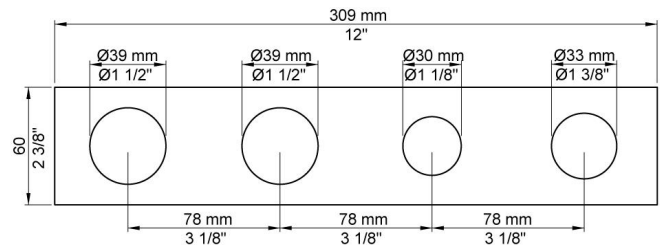
Färg 02, Grå	Färg 21, Karmosinröd
Färg 04, Blå	Färg 25, Rosa
Färg 08, Gul	Färg 27, Matt-svart
Färg 09, Koksgrå	Färg 28, Matt-vit
Färg 05, Orange	Färg 40, Borstad rostfritt stål
Färg 06, Ljusgrön	Färg 60, Svart
Färg 12, Mocka	Färg 61, Borstad svart
Färg 14, Orangeröd	Färg 62, Djupsvart
Färg 15, Marinblå	Färg 63, Koppar
Färg 16, Krom	Färg 64, Borstad koppar
Färg 17, Glänsande Svart	Färg 65, Guld
Färg 18, Vit	Färg 68, Silver
Färg 19, Mässing natur	Färg 70, Borstad guld
Färg 20, Borstad krom	



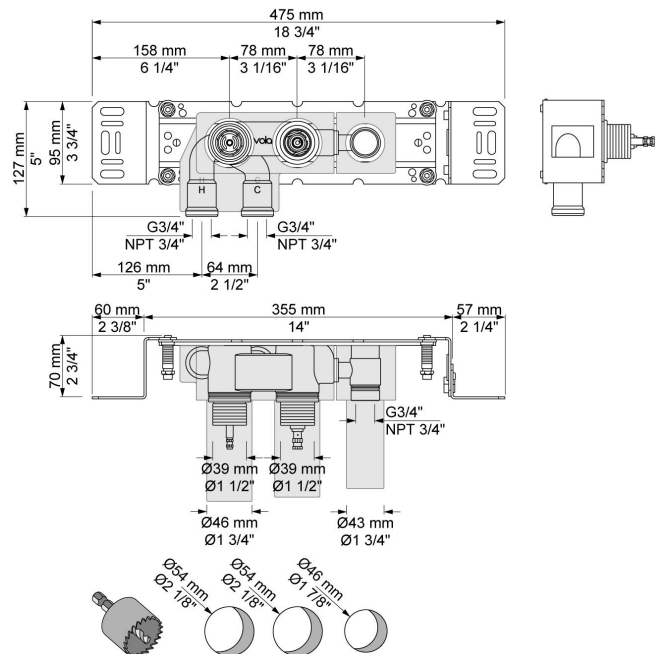
040D
200 mm karpip med omskiftare för handdusch, inkl. handdusch (T2).



5004
Fyrahåls täckbricka 60 x 309 mm för 5100. Innerdiam. 39, 39, 30 och 33.

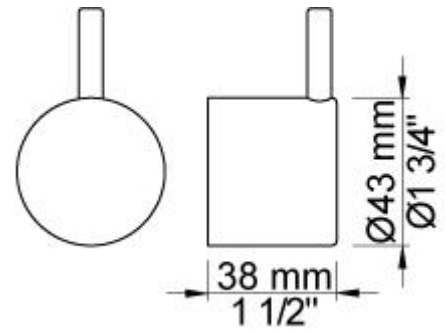


5100
Inbyggnadstermostat med fast utlopp. 3/4" anslutning för koppar-, stål- eller pexrör.

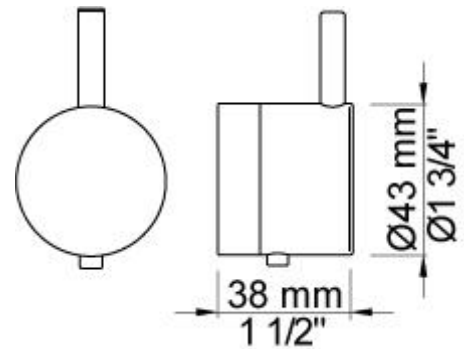




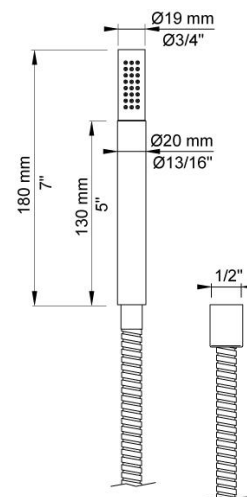
NR51
Grepp för serie 5000.



NR52
Termostatgrepp för serie 5000.



T2
Handdusch med 1,5 m slang.





T8
Hållare till handdusch (lågt montage).

