

--

Datum:
Kund:
Projekt:



473

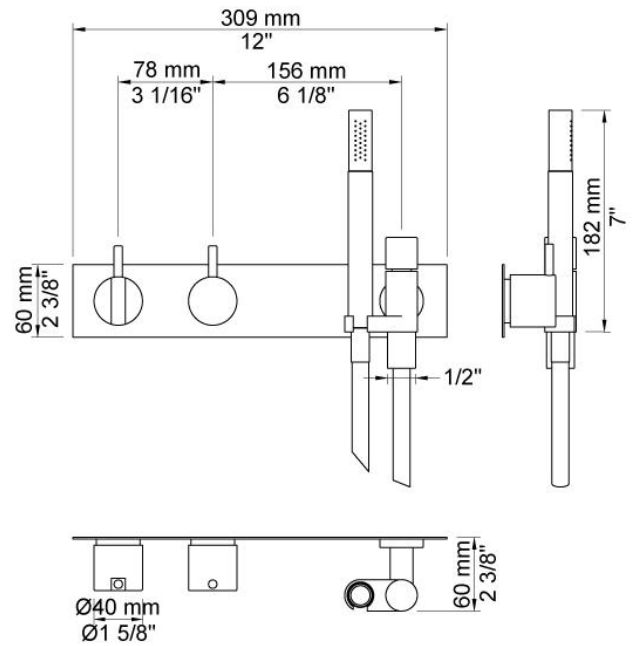
Engrepps inbyggnadsblandare med keramisk tätning, består av:

473UP = Engreppsblandare 400F.

473AP = Grepp NR28, omkastargrepp NR19, handdusch inkl. hållare med backventil 070, trehålsbricka 60 x 309 mm 3003.

Flöde

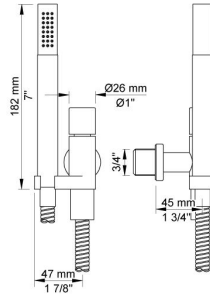
	Bar:	1,0	2,0	3,0	4,0	5,0
800N	(l/min)	8,7	12,2	15,0	17,3	19,4
070	(l/min)	5,2	7,3	9,0	9,0	9,0

**Levereras i färg**

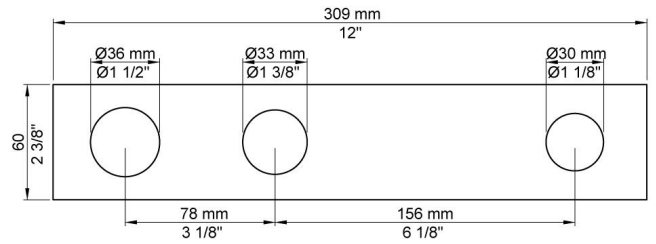
Färg 02, Grå	Färg 21, Karmosinröd
Färg 04, Blå	Färg 25, Rosa
Färg 08, Gul	Färg 27, Matt-svart
Färg 09, Koksgrå	Färg 28, Matt-vit
Färg 05, Orange	Färg 40, Borstad rostfritt stål
Färg 06, Ljusgrön	Färg 60, Svart
Färg 12, Mocka	Färg 61, Borstad svart
Färg 14, Orangeröd	Färg 62, Djupsvart
Färg 15, Marinblå	Färg 63, Koppar
Färg 16, Krom	Färg 64, Borstad koppar
Färg 17, Glänsande Svart	Färg 65, Guld
Färg 18, Vit	Färg 68, Silver
Färg 19, Mässing natur	Färg 70, Borstad guld
Färg 20, Borstad krom	



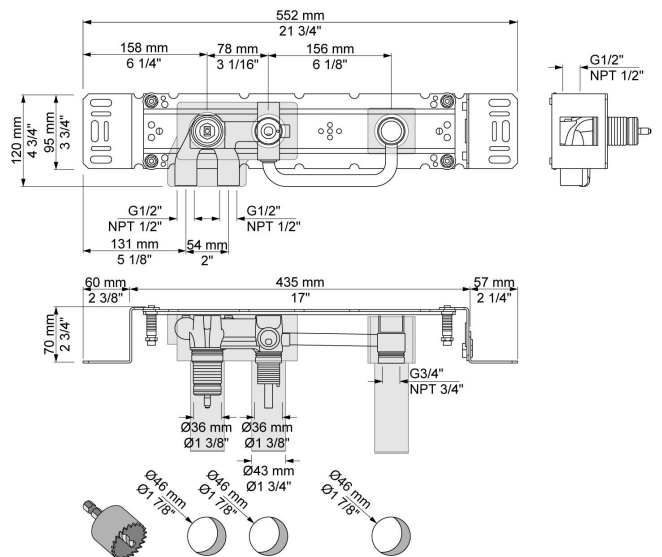
070
Handdusch inkl hållare, med backventil och handdusch T2, slang.



3003
Trehåls täckbricka, 60 x 309 mm. Innerdiam. 36, 33 och 30 mm.



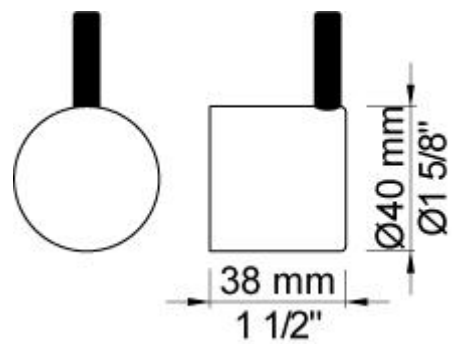
400FV
Som 400F, men utan 200M.





NR19

Omkastargrepp för 400 och 800. Diameter 40 mm.



NR28

Blandargrepp för 100, 200, 300 och 400. Diameter 40 mm.

