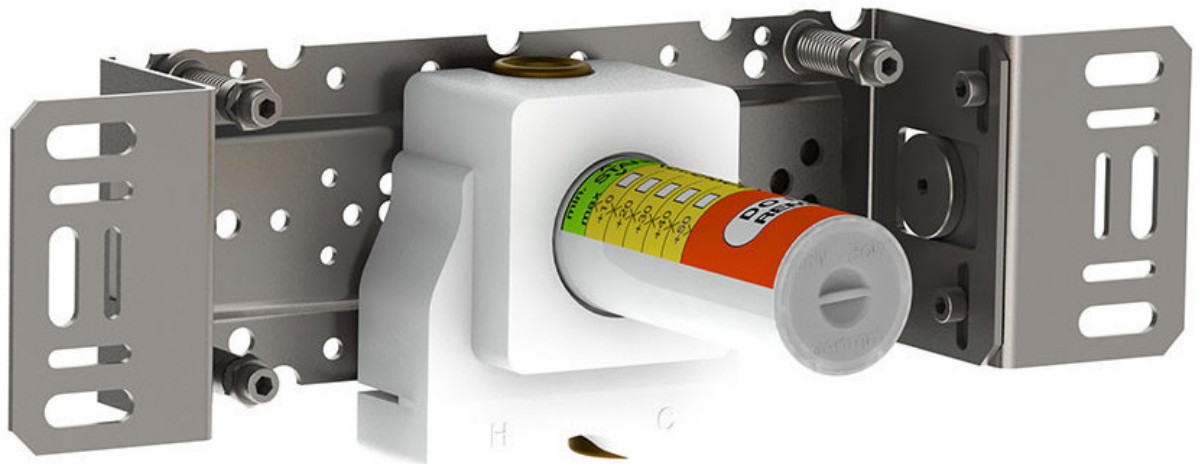
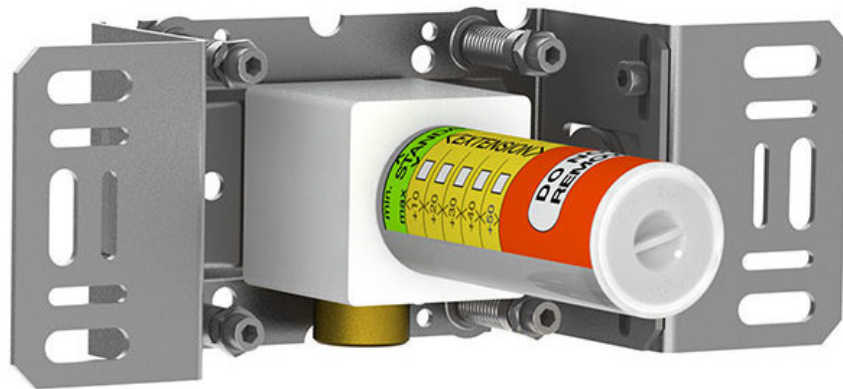


--

Datum:
Kund:
Projekt:

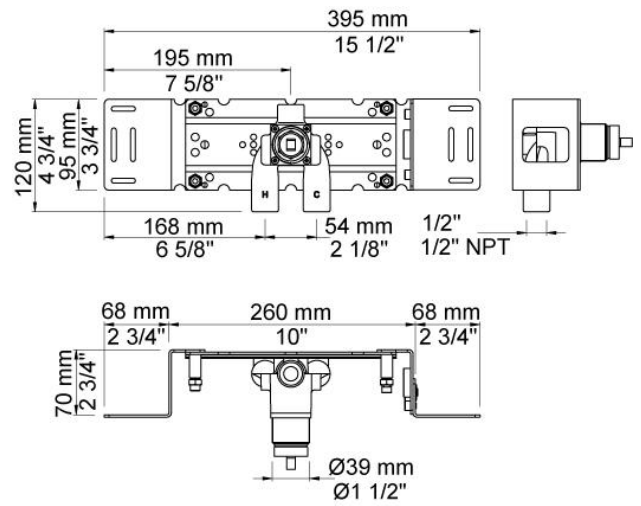


**2200**

Engrepps inbyggnadsblandare för stor vattenmängd med separat utlopp 200M. För ½" CU-rör, pexrör eller stålrör.

**Flöde**

	<b>Bar:</b>	<b>1,0</b>	<b>2,0</b>	<b>3,0</b>	<b>4,0</b>	<b>5,0</b>
2200	(l/min)	14,4	20,4	25,0	28,9	32,3



**Levereras i färg**



**200M**

Separat utlopp. För 1/2" CU-rör, pexrör eller stålrör.

