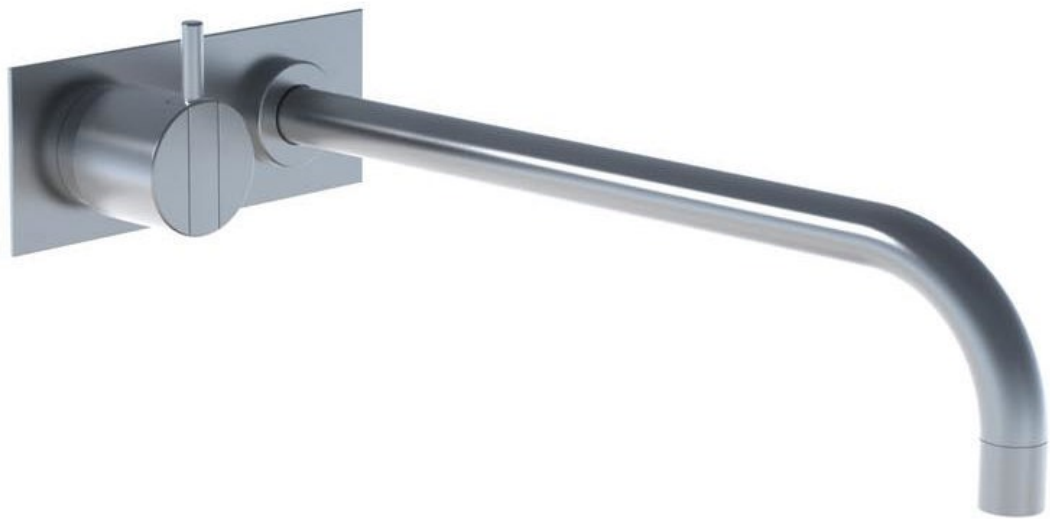


| |
|--|
| |
|--|

| |
|----------|
| Datum: |
| Kund: |
| Projekt: |



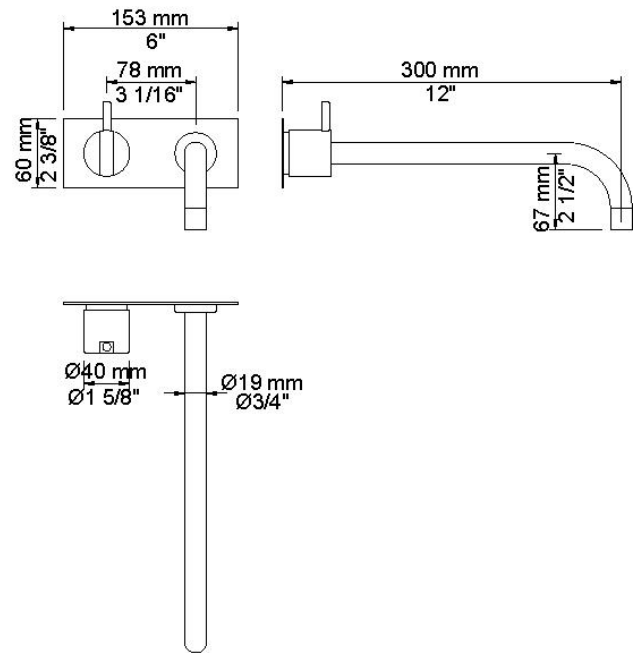
122/300

Engreppsblandare med keramisk tätning består av:
 122/300UP = Engreppsblandare 100 med fast utlopp.
 122/300AP = Grepp NR28, 300 mm fast pip 020/300 med
 vattenbesparande strålsamlare, tvåhålsbricka 60 x 153 mm, 3002.

Flöde

| | Bar: | 1,0 | 2,0 | 3,0 | 4,0 | 5,0 |
|-----------------------|---------|-----|-----|-----|-----|-----|
| 122/300 | (l/min) | 2,9 | 4,1 | 5,0 | 5,0 | 5,0 |
| 122/300 ¹⁾ | (l/min) | 2,6 | 3,7 | 4,5 | 4,5 | 4,5 |

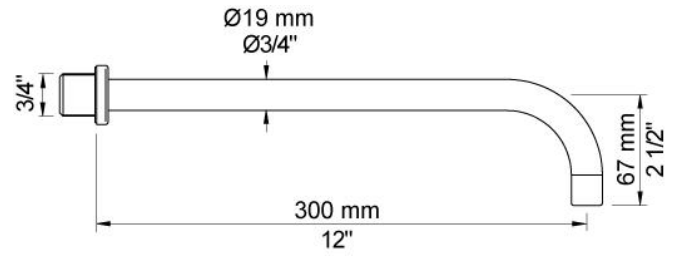
¹⁾ USA standard

**Levereras i färg**

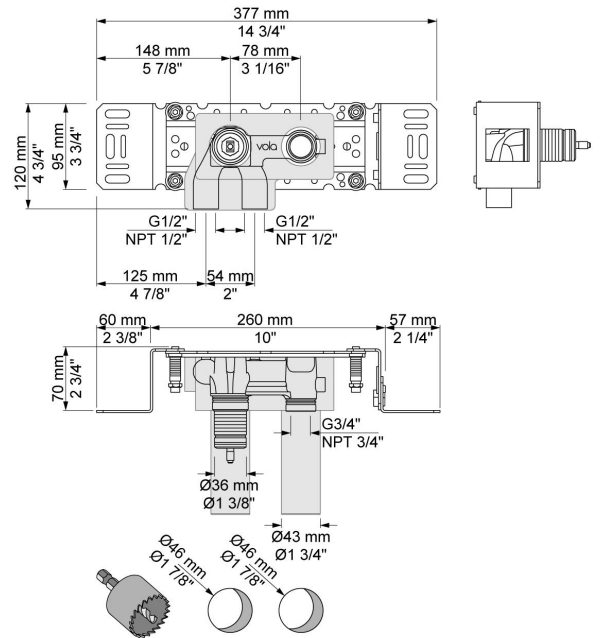
| | |
|--------------------------|---------------------------------|
| Färg 02, Grå | Färg 21, Karmosinröd |
| Färg 04, Blå | Färg 25, Rosa |
| Färg 08, Gul | Färg 27, Matt-svart |
| Färg 09, Koksgrå | Färg 28, Matt-vit |
| Färg 05, Orange | Färg 40, Borstad rostfritt stål |
| Färg 06, Ljusgrön | Färg 60, Svart |
| Färg 12, Mocka | Färg 61, Borstad svart |
| Färg 14, Orangeröd | Färg 62, Djupsvart |
| Färg 15, Marinblå | Färg 63, Koppar |
| Färg 16, Krom | Färg 64, Borstad koppar |
| Färg 17, Glänsande Svart | Färg 65, Guld |
| Färg 18, Vit | Färg 68, Silver |
| Färg 19, Mässing natur | Färg 70, Borstad guld |
| Färg 20, Borstad krom | |



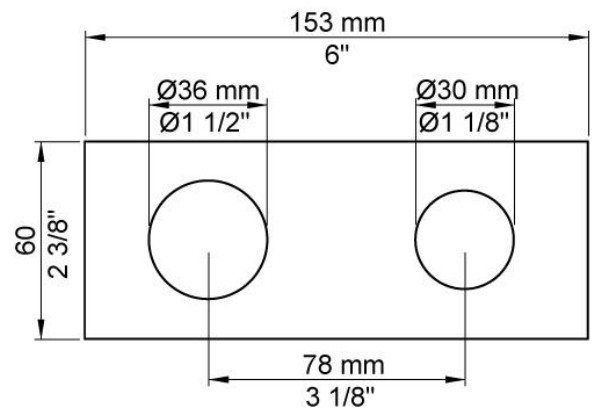
020/300
300 mm fast pip.



100
Engrepps inbyggnadsblandare med fast utlopp.
För 1/2" CU-rör, pexrör eller stålrör.



3002
Tvåhåls täckbricka, 60 x 153 mm.
Innerdiam. 36 och 30 mm.



**NR28**

Blandargrepp för 100, 200, 300 och 400. Diameter 40 mm.

