

BESTÄLLNINGSFÖRMULÄR

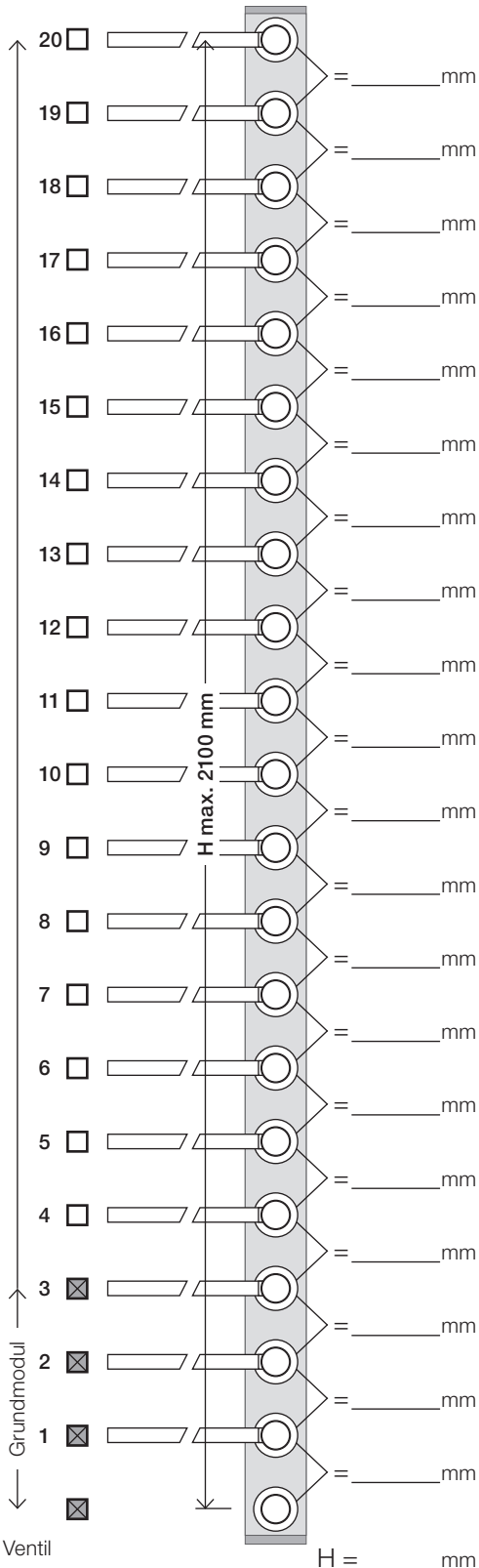
(Bindande, ingen ångerrätt el retur)

VOLA AB
Storgatan 24
S-114 55 Stockholm
Tel 08-6602801
sales@vola.se
www.vola.se

VOLA T39EL (230V)

1. Välj antal stänger (sät kryss)
2. Välj cc mått (min. 100 - max. 300 mm)
3. Kachel tjocklek
4. Välj färg

Grundmodell: Temperaturrepp + 3 värmestänger.



Märke: _____

Kund: _____

Adr: _____

Postadr: _____

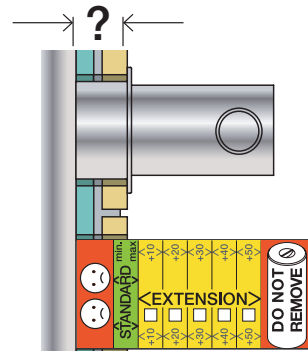
Tfn: _____

E-mail: _____

Säljare/Butik: _____

Djupet av väggbeklädnad: Kachel/sten + EN gips, EJ inkl plyfa.
Se monteringsbeskrivning.

- 15 - 25 mm (std)
- 25 - 35 mm (+10)
- 35 - 45 mm (+20)
- 45 - 55 mm (+30)
- 55 - 65 mm (+40)
- 65 - 75 mm (+50)



- Färg:**
- | | |
|---|--|
| <input type="checkbox"/> 02 Grå | <input type="checkbox"/> 21 Karmosinröd |
| <input type="checkbox"/> 04 Blå | <input type="checkbox"/> 25 Rosa |
| <input type="checkbox"/> 05 Orange | <input type="checkbox"/> 27 Matt-svart |
| <input type="checkbox"/> 06 Ljusgrön | <input type="checkbox"/> 28 Matt-vit |
| <input type="checkbox"/> 08 Gul | <input type="checkbox"/> 40 Borstad rostfritt stål |
| <input type="checkbox"/> 09 Koksgrå | <input type="checkbox"/> 60 Svart |
| <input type="checkbox"/> 12 Mocka | <input type="checkbox"/> 61 Borstad svart |
| <input type="checkbox"/> 14 Orangeröd | <input type="checkbox"/> 62 Djupsvart |
| <input type="checkbox"/> 15 Marinblå | <input type="checkbox"/> 63 Koppar |
| <input type="checkbox"/> 16 Krom | <input type="checkbox"/> 64 Borstad koppar |
| <input type="checkbox"/> 17 Glänsande Svart | <input type="checkbox"/> 65 Guld |
| <input type="checkbox"/> 18 Vit | <input type="checkbox"/> 68 Silver |
| <input type="checkbox"/> 19 Mässing natur | <input type="checkbox"/> 70 Borstad guld |
| <input type="checkbox"/> 20 Borstad krom | |

Exklusiva färger

- Anslutningskabel:**
- 3 m. kabel (Standard)
 - 10 m. kabel

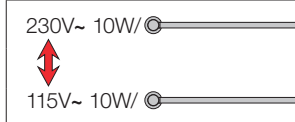
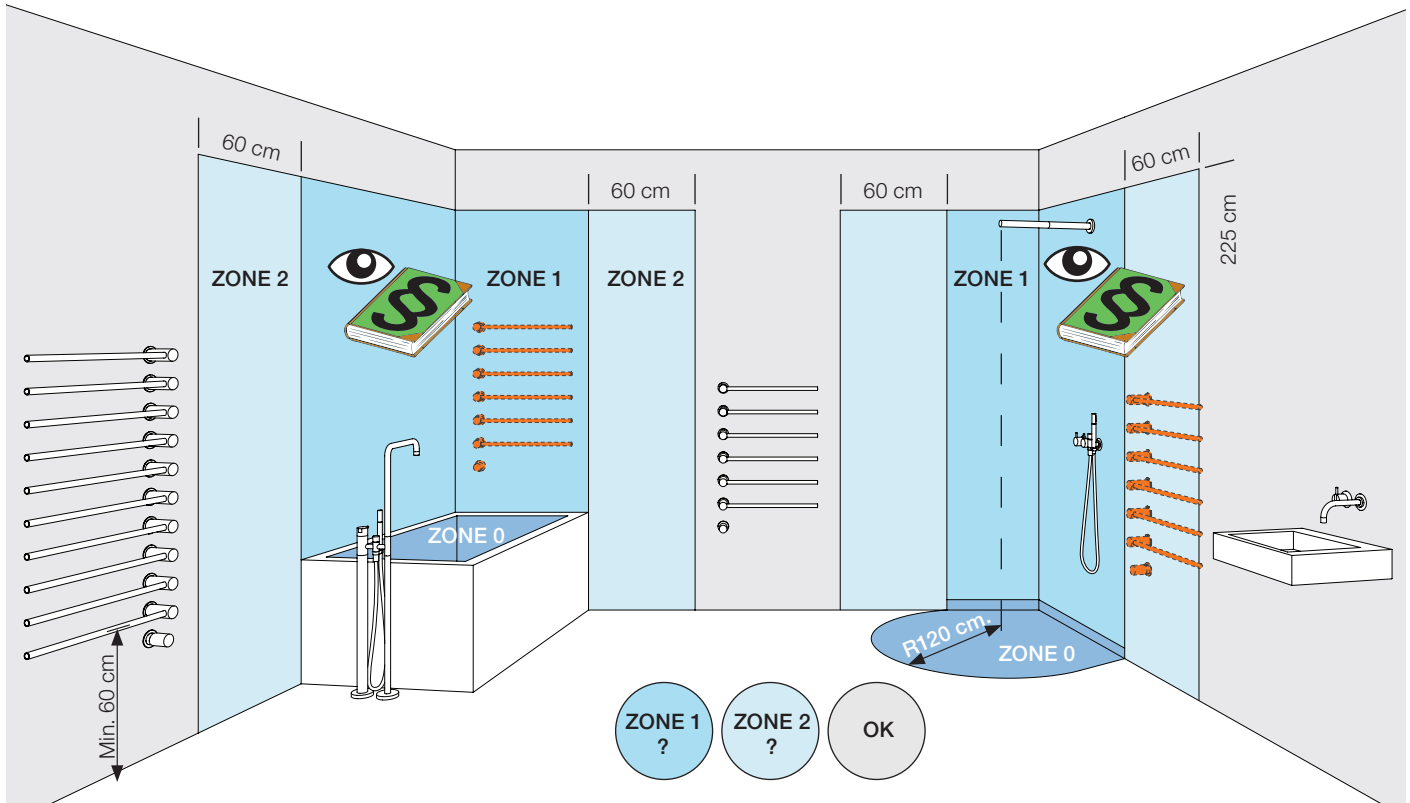
Kundens underskrift/Datum: _____

Planeringsvägledning VOLA T39EL (230V)

Inbyggd handduksvärmare för anslutning till 230V.
Temperaturreglering steglöst mellan 20° – 50°.
Med timerfunktion, där handduksvärmaren levererar full värme (50°) i två timmar och sedan stängs av.
Strömförbrukning: 10W /stång.
Levereras med 3 m kabel H05VV-F.
Skall installeras av auktoriserad elinstallatör.

VOLA AB
Storgatan 24
S-114 55 Stockholm
Tfn 08-6602801
sales@vola.se
www.vola.se

Vänligen följ de lokala riktlinjerna innan installation, eftersom installations zonen kan variera från denna ritning.



0	1	2	3	4	⌚
OFF	20°C 68°F	30°C 86°F	40°C 104°F	50°C 122°F	50°C 122°F

